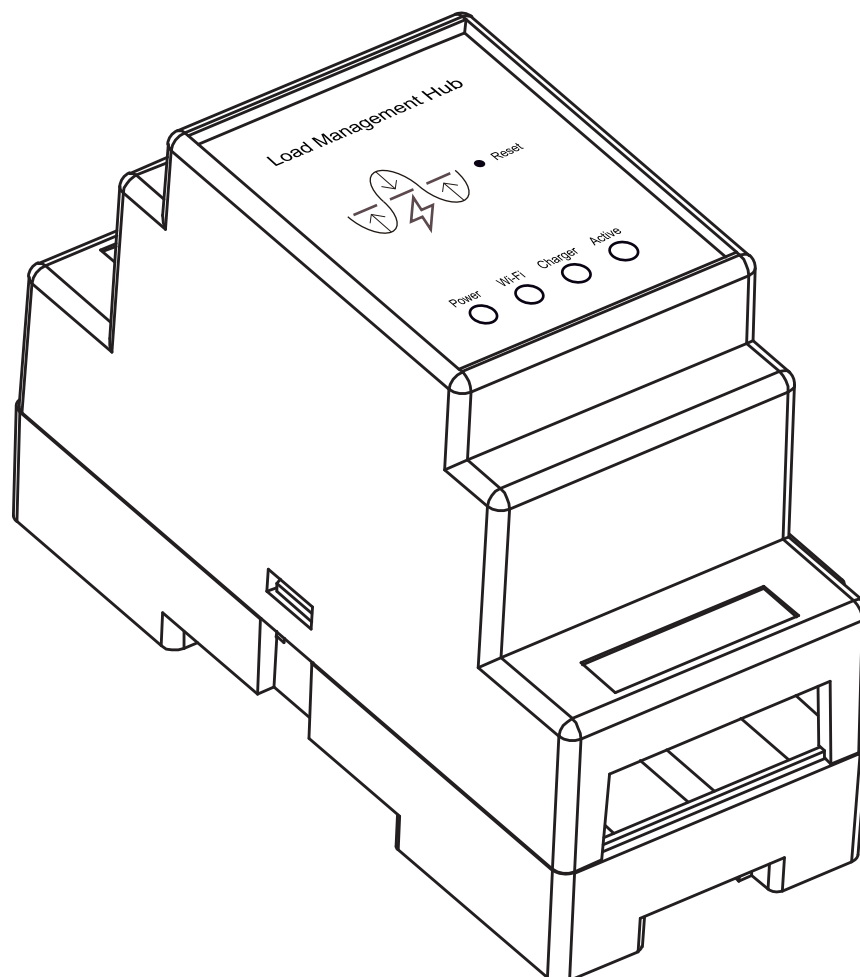


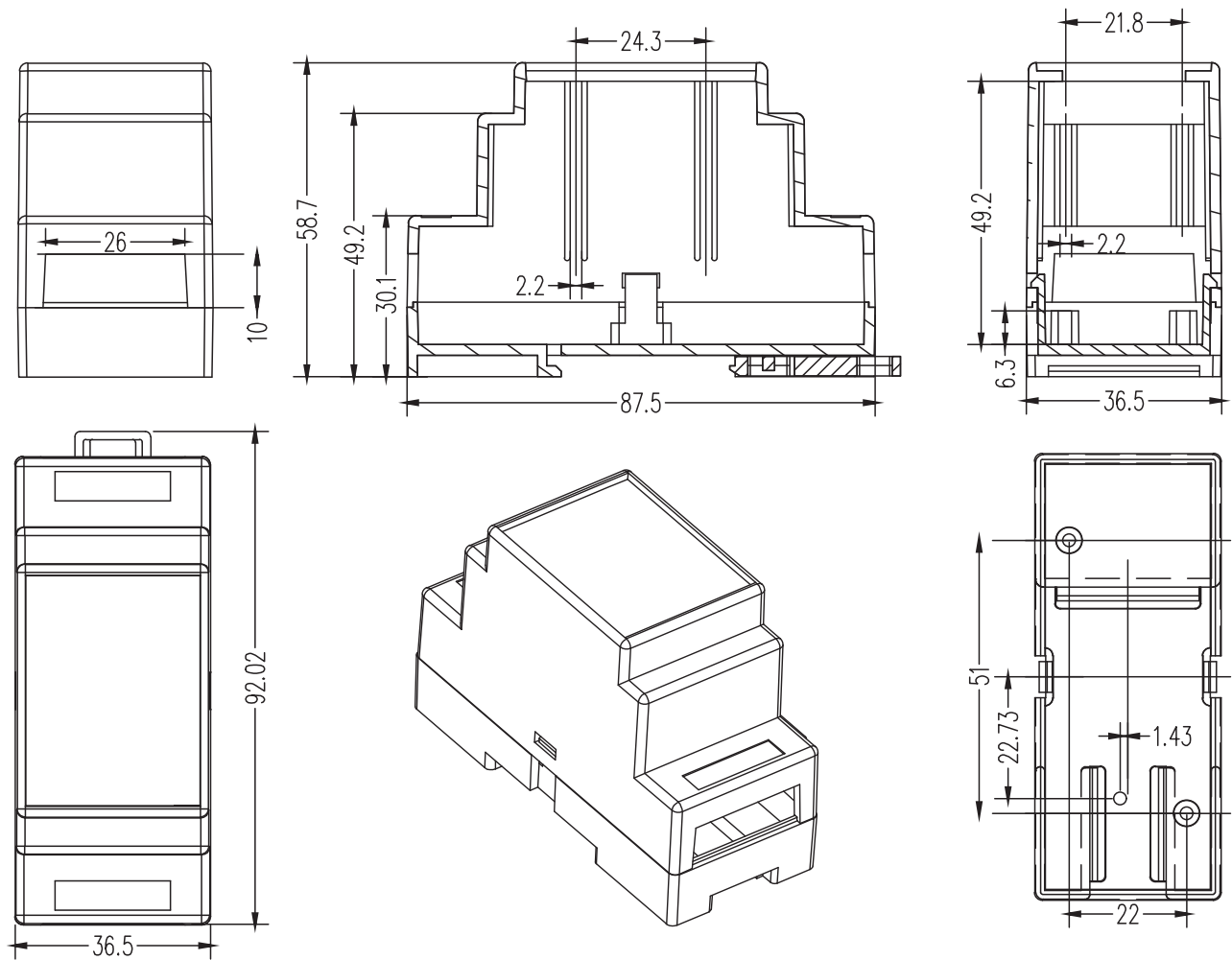
ZERO CARBON

BORN TO CHARGE



ZEROCARBON IOCLMP

Plataforma de gestão de carga



CARATERÍSTICAS

- Monitorização de potência real 24/7
- Dados em tempo real
- Monitorização de circuitos individuais
- Instalação recomendada por electricista
- Recomendações de poupança
- Dados granulares de 1 segundo
- Liga-se à nuvem através de WiFi
- Poupa dinheiro
- Conserva energia
- Reduz as emissões de carbono

ESPECIFICAÇÕES

WiFi	2.4 GHz 802.11b/g/n
Grupo CT	100A:50mA / 200A:25mA (Transformador de corrente)
Adaptador de energia	100-240VAC 50-60Hz
Uso de energia	< 3W
Método de utilização	Com carregador EV ou Gateway
Temperatura de funcionamento	-40C~+60C
Humidade	5%~95%